

Modell MKF 720 | Wechselklimaschränke für schnelle Temperaturwechsel, mit Feuchteregelung

Ein BINDER Umwelt-Simulationsschrank der Serie MKF eignet sich ideal für jeden Kältetest bzw. Wärmetest nach den gängigen Temperatur- und Klimaprüfstandards gemäß der DIN- und IEC-Normen. Der hohe Bedienkomfort und die umfangreiche Serienausstattung sorgen für das gewisse Etwas im Handling.

VORTEILE

- Homogene Klimabedingungen durch APT.line™ Vorwärmkammer
- Automatisches Wasser- und Abwassermanagement
- Reaktionsschnelle Dampfbefeuchtung
- Umfangreiche Programmierung und Datenerfassung
- Großes beheiztes Sichtfenster



Modell 720



Modell 720

WICHTIGE MERKMALE

- Temperaturbereich: -40 °C bis 180 °C
- Feuchtebereich: 10 % r.F. bis 98 % r.F.
- Integrierter Wasservorratsbehälter 20 L
- 4 potenzialfreie Schaltkontakte
- APT.line™ Vorwärmkammertechnologie
- Programmierbarer Betauungsschutz für die Proben
- Beheiztes Sichtfenster mit LED-Innenraumbelichtung
- Feuchteregelung mit kapazitivem Feuchtesensor und Dampfbefeuchtung
- BINDER Multi Management Software APT-COM™ 4 Basic Edition
- Fehlerdiagnosesystem mit optischem und akustischem Alarm
- Intuitiver Touchscreen Controller mit Zeitabschnitts- und Echtzeitprogrammierung
- Interner Datenlogger, Messwerte im offenen Format über USB auslesbar
- 2 Durchführungen mit Silikonstopfen 80 mm, links und rechts
- Temperaturwählgrenzer Klasse 2 (DIN 12880) mit optischem Alarm
- 4 Rollen, zwei mit Feststellbremse
- Computer-Schnittstelle: Ethernet
- Steckdose 230 V am seitlichen Bedienelement rechts
- Einstellbare Rampenfunktion
- Integrierter Linienschreiber
- Echtzeituhr
- Türheizung
- Alarmmeldung bei Wassermangel im Frischwasserkanister
- 1 Einschubgitter aus Edelstahl
- Schlauchplatzsicherung, inkl. Wasserzu- und ableitung bis 1 m Höhe
- Innenraum aus Edelstahl
- FCKW-freies Kältemittel R-452A
- Kühlung durch Kompressionskältemaschine

BESTELLINFORMATIONEN

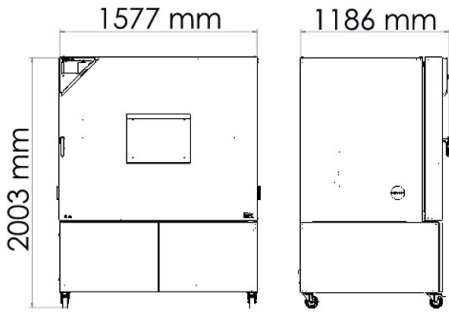
Innenraumvolumen [L]	Nennspannung	Ausführung	Modellvariante	Art.-Nr.
734	400 V 3~ 50 Hz	Standard	MKF720-400V	9020-0381
	480 V 3~ 60 Hz	mit Spannungs- und Frequenzwandler	MKF720-480V-C	9020-0359

TECHNISCHE DATEN

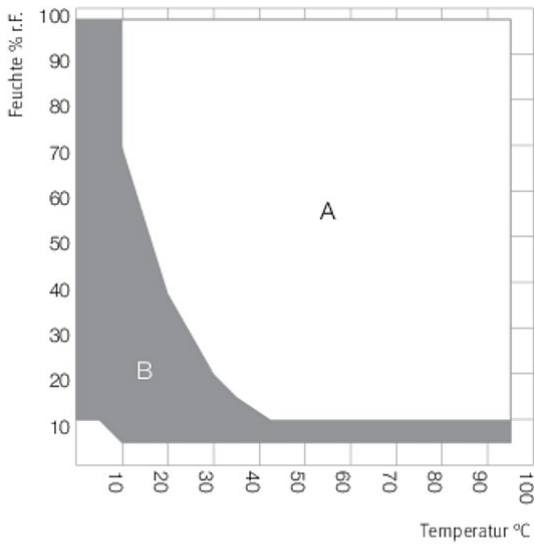
Beschreibung	MKF720-400V ¹	MKF720-480V-C ¹
Artikelnummer	9020-0381	9020-0359
Leistungsdaten Temperatur		
Temperaturbereich	-40...180	-40...180
Räumliche Temperaturabweichung abhängig vom Sollwert [± K]	0,1...1,8	0,1...1,8
Zeitliche Temperaturabweichung abhängig vom Sollwert [± K]	0,1...0,5	0,1...0,5
Mittlere Aufheizgeschwindigkeit nach IEC 60068-3-5 [K/min]	4,8	4,8
Abkühlzeit von 180 °C auf -40 °C [min]	120	120
Mittlere Abkühlgeschwindigkeit nach IEC 60068-3-5 [K/min]	4,8	4,8
Maximale Wärmekompensation bei 25 °C [W]	5800	5800
Leistungsdaten Klima		
Temperaturbereich [°C]	10...95	10...95
Zeitliche Temperaturabweichung abhängig vom Sollwert [± K]	0,2...1,5	0,2...1,5
Feuchtebereich [% r.F.]	10...98	10...98
Zeitliche Abweichung der Feuchte abhängig vom Sollwert	≤2,5 ± % r.F.	≤2,5 ± % r.F.
Taupunktbereich [°C]	5...94	5...94
Elektrische Daten		
Nennspannung [V]	400	480
Netzfrequenz [Hz]	50	60
Nennleistung [kW]	11,0	11,0
Gerätesicherung [A]	32	32
Phase (Nennspannung)	3~	3~
Maße		
Innenraumvolumen [L]	734	734
Gerätegewicht netto (leer) [kg]	590	862
Maximale Gesamtbelastung [kg]	160	160
Maximale Belastung pro Einschub [kg]	40	40
Sichtfenster Breite [mm]	508	508
Sichtfenster Höhe [mm]	300	300
Wandabstand hinten [mm]	300	300
Wandabstand seitlich [mm]	200	200
Innenabmessungen		
Breite [mm]	1200	1200
Höhe [mm]	1020	1020
Tiefe [mm]	600	600
Anzahl Türen		
Außentüren	1	1
Gehäuseabmessungen ohne Anbauten und Anschlüsse		
Breite netto [mm]	1580	1580
Höhe netto [mm]	2005	2005
Tiefe netto [mm]	1140	1140
Umweltrelevante Daten		
Schalldruckpegel [dB(A)]	65	67
Einbauten		
Anzahl Einschübe (Std./max.)	1/11	1/11

1 Sämtliche technischen Daten gelten ausschließlich für unbeladene Geräte in Standardausführung bei einer Umgebungstemperatur von 22 ±3 °C und einer Netzspannungsschwankung von ±10 %. Die Temperaturdaten sind nach BINDER Werksnorm und in Anlehnung an DIN 12880:2007 ermittelt und orientieren sich an den empfohlenen Wandabständen von 10 % der Höhe, Breite und Tiefe des Innenraums. Alle Angaben sind für Seriengeräte typische Mittelwerte. Die technischen Daten beziehen sich auf 100 % Lüfterdrehzahl. Technische Änderungen sind vorbehalten.

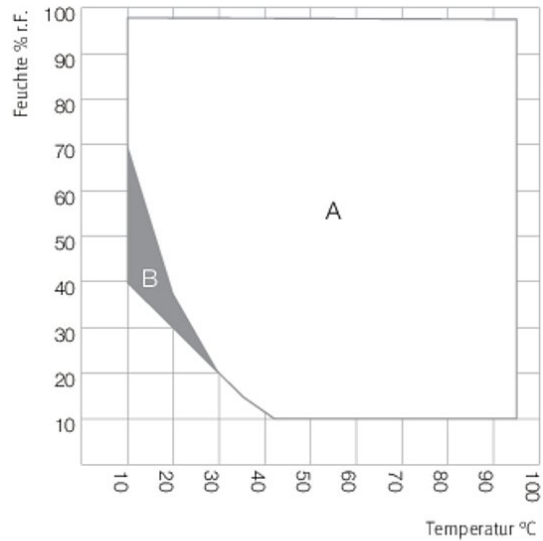
ABMESSUNGEN inkl. Anbauten und Anschlüssen [mm]



DIAGRAMME

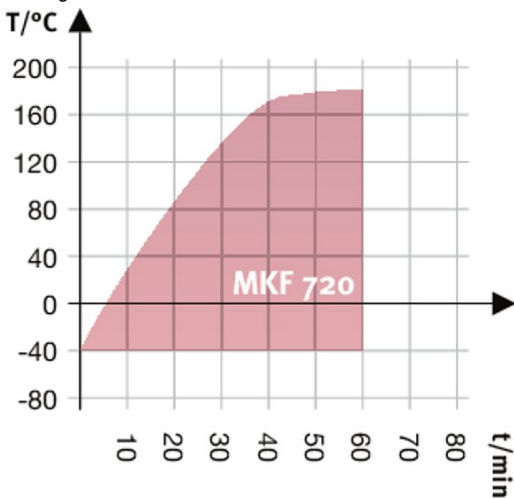


A: Standard Klimabereich
B: Erweiterter Bereich mit geregelterm Drucklufttrockner



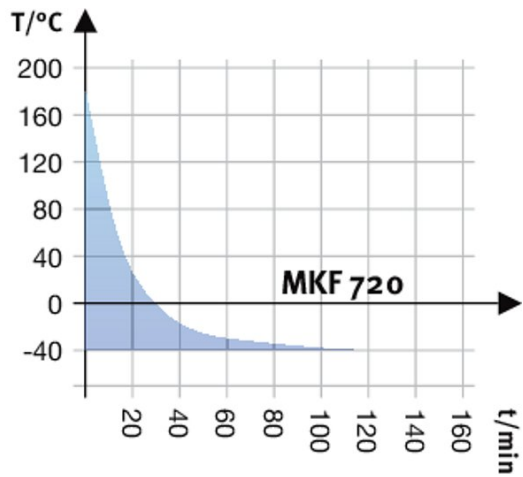
A: Standard Klimabereich
B: Zeitlich eingeschränkter Betrieb (max. 24 h)

Klimadiagramm

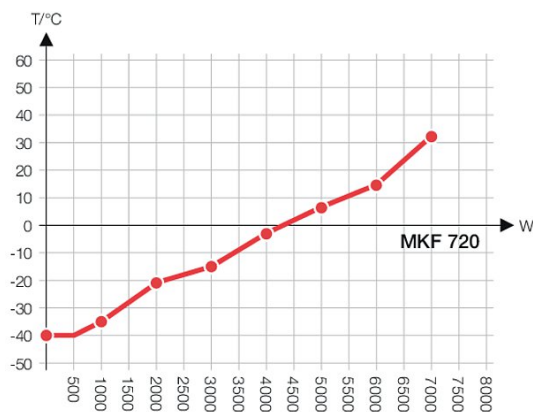


Aufheizkurve

Klimadiagramm



Abkühlkurve



Wärmekompensationsdiagramm

OPTIONEN

Bezeichnung	Beschreibung	*	Art.-Nr.
Analogausgang 4-20 mA	für Temperatur- und Feuchtwerte (Ausgang nicht justierbar)	-	8012-1085
Drucklufttrockner	geregelt, inkl. Anschluss, für die Simulation der gängigen Automobilnormen geeignet	-	8012-1870
Drucklufttrockner, Anschluss	zum Anschluss an das hauseigene Druckluftnetz	-	8012-1798
	links		
	30 mm	01	8012-1323
	50 mm	01	8012-1329
	80 mm	01	8012-1335
	100 mm	01, 11	8012-1543
	125 mm	01, 11	8012-1352
	oben		
Durchführung mit Silikonstopfen	80 mm	01	8012-1537
	100 mm	01, 11	8012-1531
	125 mm	01, 11	8012-1534
	rechts		
	30 mm	01	8012-1320
	50 mm	01	8012-1326
	80 mm	01	8012-1332
	100 mm	01, 11	8012-1540
	125 mm	01, 11	8012-1349
Kalibrierzertifikat Temperatur	Räumliche Temperaturmessung inklusive Zertifikat, 15-18 Messpunkte bei einer vorgegebenen Prüftemperatur	-	8012-1589
	Räumliche Temperaturmessung inklusive Zertifikat, 27 Messpunkte bei einer vorgegebenen Prüftemperatur	-	8012-1609
	Räumliche Temperaturmessung inklusive Zertifikat, 9 Messpunkte bei einer vorgegebenen Prüftemperatur	-	8012-1568
Kalibrierzertifikat Temperatur und Feuchte	Messung in Nutzraummitte bei 25 °C / 60 % r.F. oder bei vorgegebenen Prüfwerten	-	8012-1188
	Räumliche Temperatur- (nach DIN12880) und Feuchtemessung inklusive Zertifikat, 27 Messpunkte Temperatur und ein Messpunkt Feuchte, bei 25 °C / 60 % r.F. oder bei vorgegebenen Prüfwerten	-	8012-1615
Kalibrierzertifikat, Erweiterung	für Temperatur und Feuchte, zur Erweiterung der Messung in Nutzraummitte um einen weiteren Prüfwert	-	8012-1194
Kerbdurchführung	Kerbdurchführung in der Tür 100 x 35 mm	-	8012-1859
Schnittstelle RS485 2-Draht	zusätzliche serielle Schnittstelle parallel zu Ethernet nutzbar, für Multi Management Software APT-COM™	-	8012-1769
Temperaturbegrenzer Klasse 2	mit optischem Alarm (DIN 12880)	-	8012-1864

* Hinweise › letzte Seite Datenblatt

Bezeichnung	Beschreibung	*	Art.-Nr.
Temperaturfühler Pt 100	zusätzlicher flexibler Pt 100 im Innenraum, zur Anzeige der Temperatur im Gerätedisplay	-	8012-1094
Türschloss	abschließbarer Türgriff	-	8012-1862
Wasserkreislauf	ermöglicht Wiederverwendung von Kondenswasser	-	8012-1512
Wasserkühlung	für reduzierte Wärmeabgabe an die Raumluft	-	8012-0804

* Hinweise › letzte Seite Datenblatt

ZUBEHÖR

Bezeichnung	Beschreibung	*	Art.-Nr.
APT-COM™ 4 GLP-Edition	für die Arbeit nach GLP-konformen Bedingungen. Die Dokumentation der Messwerte erfolgt gemäß den Anforderungen der FDA-Richtlinien 21CFR11 manipulationssicher. Version 4, GLP-Edition	19	9053-0042
APT-COM™ 4 PROFESSIONAL-Edition	komfortable Geräte- und Benutzerverwaltung die auf die BASIC-Edition aufbaut. Ist für die Vernetzung von bis zu 100 Geräten geeignet. Version 4, PROFESSIONAL-Edition	19	9053-0040
BINDER PURE AQUA SERVICE	System zur Aufbereitung bzw. Vollentsalzung von Leitungswasser, Komplettsset bestehend aus Einwegkartusche PURE AQUA 300, Messgerät und allen notwendigen Anschlussstücken	-	8012-0759
BINDER PURE AQUA SERVICE, Zubehör	Einweg-Wechselkartusche für das BINDER PURE AQUA System	-	6011-0165
Data Logger Kit	NET 100/60: für die kontinuierliche Temperatur- und Feuchteaufzeichnung von -50 °C bis 100 °C und 0 % bis 100 % r.F. und zusätzliche Erfassung der Umgebungsbedingungen von -40 °C - plus 60 °C; das Kit beinhaltet 1 Datenlogger, 2 Aufsteckkombifühler Temperatur/Feuchte, 2 m Verlängerungskabel und 1 Halterung für die Befestigung am BINDER Gerät	19	8012-1838
	NET 100: für die kontinuierliche Temperatur- und Feuchteaufzeichnung von -50 °C bis 100 °C und 0 % bis 100 % r.F; das Kit beinhaltet 1 Datenlogger, Pt100-Fühler mit 2 m Verlängerungskabel und 1 Magnet-Halterung für die Befestigung am BINDER-Gerät	19	8012-1837
	T 220: für die kontinuierliche Temperaturaufzeichnung von -90 °C bis 220 °C; das Kit beinhaltet 1 Datenlogger, Pt100-Fühler mit 2 m Verlängerungskabel und 1 Magnet-Halterung für die Befestigung am BINDER-Gerät	19	8012-0715
Einschubblech gelocht	Edelstahl	-	8009-0511
Einschubgitter	Edelstahl	-	6004-0102
Einschubgitter verstärkt	Edelstahl, mit Gittersicherungen (1 Satz à 4 Stück)	-	8012-0684
Einschubgitterzubehör	Gittersicherungen zur zusätzlichen Fixierung von Einschubgittern (1 Satz à 4 Stück)	-	8012-0620
Neutralreiniger	intensiv, zur schonenden Entfernung von Schmutzresten; Füllmenge 1 kg	-	1002-0016
Qualifizierungsunterlagen	IQ/OQ Dokumente - unterstützende Unterlagen für die kundenseitige Validierung, bestehend aus: IQ/OQ-Checklisten inkl. Kalibrieranleitung und umfangreicher Gerätedokumentation; Parameter: Temperatur- und Feuchtwerte Digital im PDF Format	-	7057-0002
	Gedruckt im Ordner	-	7007-0002
	IQ/OQ/PQ Dokumente - unterstützende Unterlagen für die kundenseitige Validierung, gemäß Kundenanforderung, Erweiterung des Qualifizierungsordners IQ/OQ um das Kapitel PQ; Parameter: Temperatur- und Feuchtwerte Digital im PDF Format	-	7057-0006
	Gedruckt im Ordner	-	7007-0006
Schnittstellenwandler RS485/RS422	Kabelsatz RS 422 und Schnittstellenwandler RS 485 / RS 422 zum Anschluss an Steckverteiler 10-fach Ausführung 115 V	-	8012-0599
	Ausführung 230 V	-	8012-0589

* Hinweise › letzte Seite Datenblatt

DIENSTLEISTUNGEN

Bezeichnung	Beschreibung	*	Art.-Nr.
Installationsservices			
Geräteeinweisung	Einweisung in Funktionen des Gerätes, Bedienung und Programmierung des Reglers	18	DL10-0700
Inbetriebnahme des Gerätes	Gerät auspacken, aufstellen, an die vorhandenen Anschlüsse anschließen und auf Funktion prüfen	13, 18	DL10-0300
Wartungsservices			
Wartung	Prüfung aller elektrischen und mechanischen Komponenten auf Funktion, Kurz-Kalibrierung, Dokumentation im Wartungsplan	14, 18	DL20-0500

* Hinweise › letzte Seite Datenblatt

Bezeichnung	Beschreibung	*	Art.-Nr.
Kalibrierservices			
Kalibrierung Temperatur und Feuchte	Erweiterung - inklusive Zertifikat, jeder weitere Messpunkt in Nutzraummitte bei 25 °C/ 60 % r.F. oder bei einem vorgegebenen Wertepaar	14, 16, 17, 18	DL30-0302
	Kalibrierung der Temperatur und Feuchte mit 1 Messpunkt in Nutzraummitte bei einem vorgegebenen Wertepaar, inklusive Zertifikat	14, 16, 17, 18	DL30-0301
Räumliche Temperaturmessung 18 Messpunkte und 1 Messpunkt Feuchte	Räumliche Temperaturmessung mit 18 Messpunkten Temperatur und 1 Messpunkt Feuchte in Nutzraummitte bei einem vorgegebenen Wertepaar, inklusive Zertifikat	14, 16, 17, 18	DL30-0318
Räumliche Temperaturmessung 27 Messpunkte und 1 Messpunkt Feuchte	Räumliche Temperaturmessung mit 27 Messpunkten Temperatur und 1 Messpunkt Feuchte in Nutzraummitte bei einem vorgegebenen Wertepaar, inklusive Zertifikat	14, 16, 17, 18	DL30-0327
Räumliche Temperaturmessung 27 Messpunkte und 1 Messpunkt Feuchte nach DIN12880	Räumliche Temperaturmessung nach DIN12880 mit 27 Messpunkten Temperatur und 1 Messpunkt Feuchte in Nutzraummitte bei einem vorgegebenen Wertepaar, inklusive Zertifikat	14, 16, 17, 18	DL30-0427
Räumliche Temperaturmessung 9 Messpunkte und 1 Messpunkt Feuchte	Räumliche Temperaturmessung mit 9 Messpunkten Temperatur und 1 Messpunkt Feuchte in Nutzraummitte bei einem vorgegebenen Wertepaar, inklusive Zertifikat	14, 16, 17, 18	DL30-0309
Validierservices			
Durchführung der IQ/OQ	Durchführung der IQ/OQ gemäß Qualifizierungsordner	15, 18	DL42-0300
Durchführung der IQ/OQ/PQ	Durchführung der IQ/OQ/PQ gemäß Qualifizierungsordner	15, 18	DL44-0500
Gewährleistungsservice			
Verlängerung der Gewährleistung von 2 auf 3 Jahre	Die Gewährleistung wird ab Lieferdatum von 2 auf 3 Jahre verlängert, Verschleißteile sind ausgenommen	–	DL01-3041
Verlängerung der Gewährleistung von 2 auf 5 Jahre	Die Gewährleistung wird ab Lieferdatum von 2 auf 5 Jahre verlängert, Verschleißteile sind ausgenommen	–	DL01-3042

* Hinweise > letzte Seite Datenblatt

HINWEISE

- 01 Im Bereich der Durchführung kann es zu Betauungen kommen.
Bei Sonderpositionen von Durchführungen wird ein Aufschlag berechnet.
- 02 UL-Zeichen entfällt bei Einsatz dieser Option.
- 03 Nur bis maximal 200 °C temperaturbeständig.
- 04 Nur für Geräte mit 230 V möglich.
- 07 Der zusätzliche Wärmeeintrag kann das Temperaturverhalten beeinflussen.
- 09 Nicht in Verbindung mit Option Durchführung, Tür mit Fenster und Innenbeleuchtung.
- 10 Nicht möglich für 23 Liter Geräte.
- 11 Nicht möglich für 23 und 53 Liter Geräte.
- 12 Nur für Geräte mit 230 V, 400 V möglich.
- 13 Installation und Anschlussarbeiten erfolgen am Einsatzort des Gerätes, Transporte innerhalb des Unternehmens erfolgen nur nach Absprache.
- 14 Für Geräteinspektionen, Kalibrierungen und Validierungen empfehlen wir Ihnen einen BINDER Servicevertrag.
- 15 OQ gemäß Yellow Paper = Ausgefüllte Werkvalidierungsdokumentation aller OQ-Checklisten.
- 16 Die Kalibrierung der Sensoren erfolgt in einem akkreditierten Kalibrierlabor.
- 17 Die Kalibrierung erfolgt gemäß BINDER-Werksnorm.
- 18 Die angegebenen Preise verstehen sich zzgl. Reisekosten. Die Reisekosten für Ihr Einsatzgebiet entnehmen Sie bitte dem Kapitel BINDER Service.
Für Einsätze in der Schweiz verstehen sich alle angegebenen Dienstleistungspreise zzgl. einem länderspezifischen Aufschlag (auf Anfrage).
- 19 Weiteres Zubehör siehe Kapitel Prozessdokumentation.

BINDER GmbH
Tuttlingen, Germany
TEL +49 7462 2005 0
FAX +49 7462 2005 100
info@binder-world.com
www.binder-world.com

BINDER Asia Pacific (Hong Kong) Ltd.
Kowloon, Hong Kong, P.R. China
TEL +852 39070500
FAX +852 39070507
asia@binder-world.com
www.binder-world.com

Representative Office for CIS
Moscow, Russia
TEL +7 495 988 15 16
FAX +7 495 988 15 17
russia@binder-world.com
www.binder-world.ru

BINDER Environmental Testing
Equipment (Shanghai) Co., Ltd.
Shanghai, P.R. China
TEL +86 21 685 808 25
FAX +86 21 685 808 29
china@binder-world.com
www.binder-world.com

BINDER Inc.
Bohemia, NY, USA
TEL +1 631 224 4340
FAX +1 631 224 4354
usa@binder-world.com
www.binder-world.us